

# BeoLab 8000

Käyttöohje

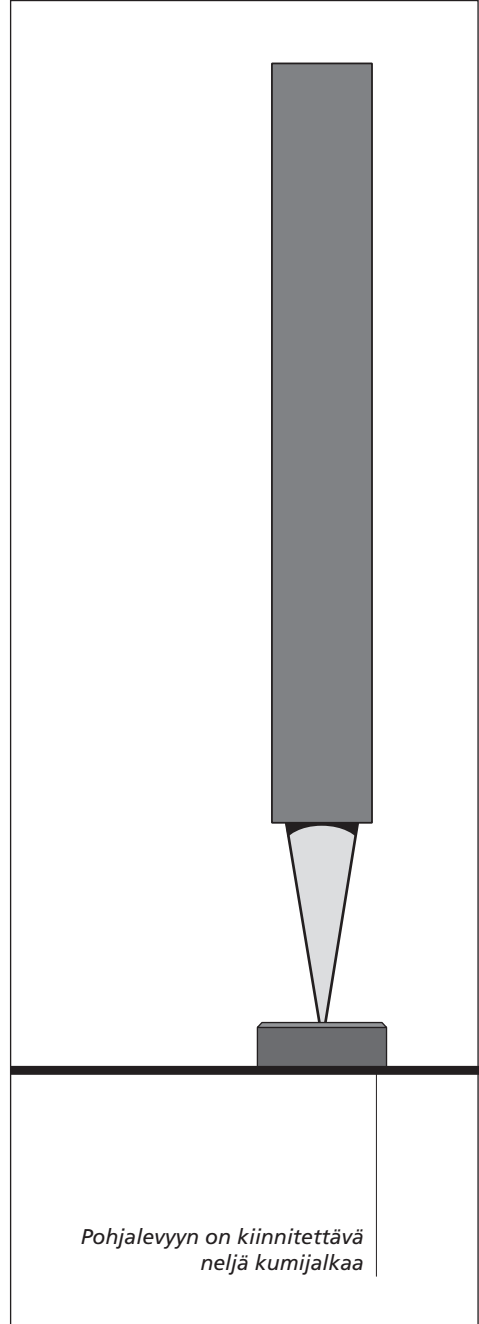


Kun olet koonnut kaiuttimet, ne ovat valmiit kytkettäviksi audio- tai videojärjestelmään sekä verkkopistokkeeseen.  
(Kokoa kaiutimet ohessa toimitetun ohjeen mukaan.)

### Sijoittelu

BeoLab 8000 vie erittäin vähän lattia-alaa. Siksi se on helppo sijoittaa sisustuksen ja kuuntelupaikan kannalta mahdollisimman sopivasti.

*BeoLab 8000 -kaiutin on suunniteltu käytettäväksi ainoastaan kuivissa sisätiloissa!*

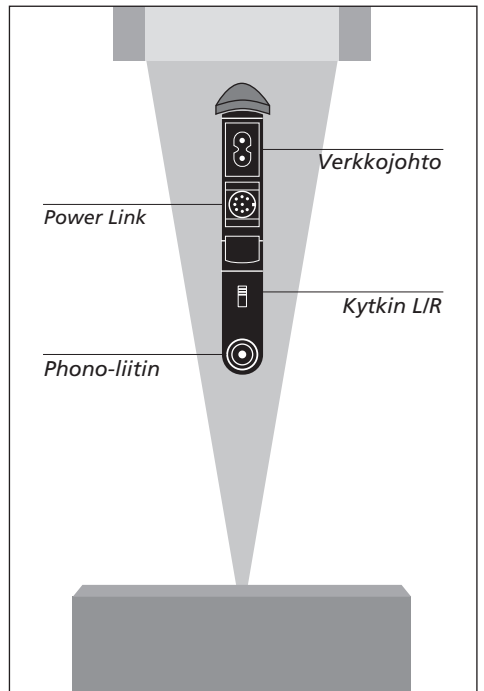
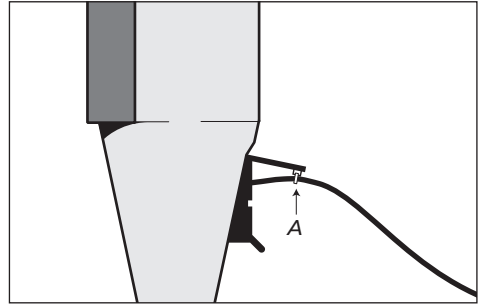
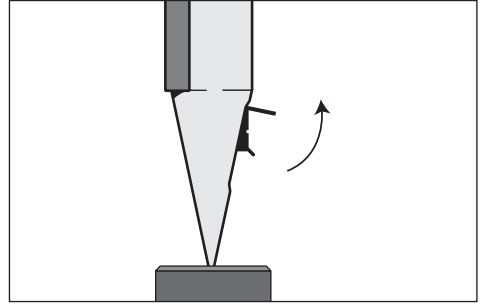


Kytke kaiutin Beomasteriin tai Beovisioon käyttäen mukana toimitettua 8-napaista Power Link -kaapelia. Kytke kaapelin toinen pää kaiuttimen liittimeen Power Link ja toinen pää jompaan kumpaan Beomasterin tai Beovisioon kahdesta Power Link-liittimestä.

Kun olet kytkenyt kaiuttimet Beomasteriin tai Beovisioon, liittimen Power Link vieressä näkyvä kytkin on kaiuttimissa käännettävä asentoon L tai R. Vasemman kaiuttimen kytkin käännetään asentoon L ja oikean kaiuttimen kytkin käännetään asentoon R.

Lopuksi kytke kaiuttimet mukana toimitetulla verkkojohdolla pistorasiaan. *Varmistaaksesi, ettei virtajohto pääse vahingossa irtoamaan, suosittelemme virtajohdon sitomista mustaan suojakanteen oheisella johdonkiristimellä (A).*

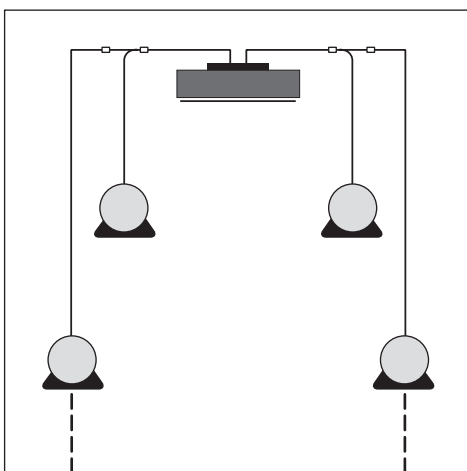
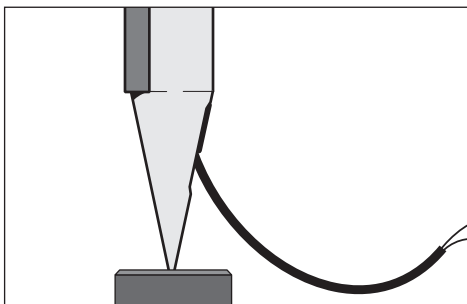
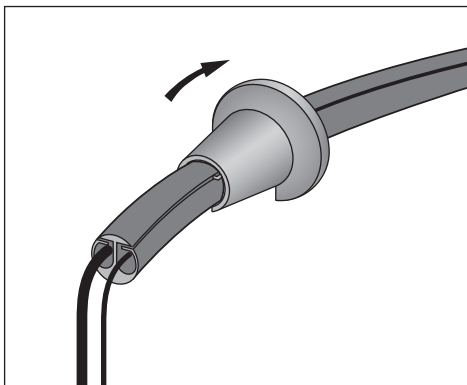
Jos kaiuttimet liitetään muuhun kuin Bang & Olufsen -tuotteeseen, liittimen Power Link sijasta on käytettävä kytkimen alla olevaa phono-liitintä. Kytkin on silloin käännettävä asentoon LINE.



*Huomaa: BeoLab 8000 -kaiuttimen tyyppinumero näkyy kilvessä, joka on kiinnitetty liittimiä suojaavan kannen sisään.*

Pakkauksen sisältämä kuminen putki on tehty suojaamaan BeoLab 8000:aan kytkettyjä kaapeleita. Kun olet asettanut Power Link- ja virtajohtimet johdinsuojan sisään, sulje johdinsuoja oheisella työkalulla.

Beomasteriin tai Beovisioon voi liittää myös useammat kuin yhdet BeoLab 8000-kaiuttimet (tarkemmin sanottuna 10 paria).



*Jos haluat liittää Bang & Olufsen -laitteistoosi useammat kuin yhdet BeoLab 8000 -kaiuttimet, hanki erityinen sovitin (osa numero 6270706). Voi ostaa sovittimen Bang & Olufsen -kauppiaaltasi.*

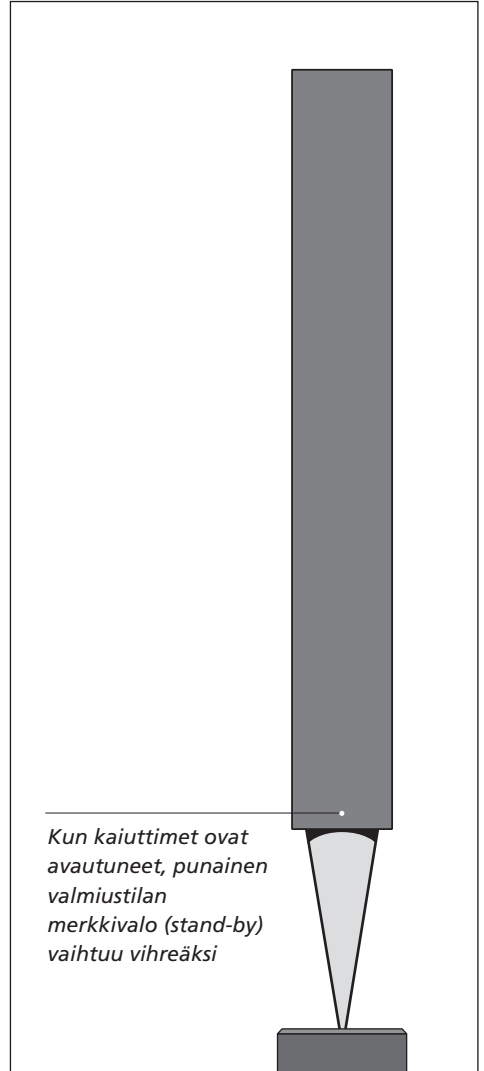
Kun kytket kaiuttimen verkkojohdon pistorasiaan, pieni punainen merkkivalo syttyy etukankaan takana, kartion muotoisen jalan yläpuolella. Se ilmaisee, että kaiutin on valmiustilassa (stand-by).

Kun avaat Bang & Olufsen -audiolaitteiston tai -videolaitteiston, BeoLab 8000 avautuu saman tien.

Punainen valmiustilan merkkivalo vaihtuu vihreäksi ja ilmaisee, että kaiutin on avautunut.

Kun suljet laitteiston tai kun vaiennat sen äänen (mute), punainen merkkivalo syttyy välittömästi ja ilmaisee, että kaiutin on sulkeutunut.

Jos BeoLab 8000 kytketään phono-liittimen kautta johonkin muuhun kuin Bang & Olufsen -järjestelmään, kaiutin avautuu vastaanottaessaan järjestelmän signaalin. Kun signaalia ei enää tule, kaiutin sulkeutuu muutaman minuutin kuluttua.



**Kunnossapito**

Pyyhi BeoLab 8000 puhtaaksi pehmeällä, nukkaamattomalla kankaalla, joka on kastettu kädenlämpöiseen veteen ja kierretty kuivaksi. Veteen voi sekoittaa pari tippaa mietoa pesuainetta, kuten astianpesunestettä.

Suosittelimme pölyn harjaamista mustasta pohjalevystä ennen kuin se puhdistetaan pehmeällä kankaalla.

*Huomaa: Älä koskaan puhdistaa BeoLab 8000 -kaiuttimia alkoholilla tai muilla liuottimilla.*



*Tämä tuote täyttää EDU-direktiiveissä 89/336 sekä 73/23 annetut määräykset.*

Oikeus muutoksiin pidätetään!

3506270 0509

Printed in Denmark by Bogtrykkgården a-s, Struer